



ФГБОУ ВО «Низневартровский государственный университет»
МОО «Академия информатизации образования»
ФГБНУ «Институт управления образованием РАО»
ООО «Дист АйТи» - Региональный дистрибьютор фирмы «1С»

СОВРЕМЕННОЕ ПРОГРАММИРОВАНИЕ
V международная научно-практическая конференция
Низневартовск, 7-9 декабря 2023 года
www.konference.nvsu.ru

ИНФОРМАЦИОННОЕ ПИСЬМО

Уважаемые коллеги!

Приглашаем вас принять участие в V Международной научно-практической конференции «Современное программирование», которая состоится 7-9 декабря 2023 года в очно-дистанционном формате в Нижневартовском государственном университете (г. Нижневартовск, Ханты-Мансийский автономный округ - Югра, Россия).

К участию приглашаем преподавателей и сотрудников образовательных учреждений, научных сотрудников, специалистов-практиков, аспирантов, молодых ученых, представителей IT предприятий.

Регистрация на мероприятие и прием материалов для публикации: до 13 ноября (включительно) 2023 года.

Направления работы конференции

- 1) Среды, инструменты, методы программирования
- 2) Математическое моделирование в сложных системах
- 3) Компьютерное моделирование в прикладных науках (физика, химия, биология и др.)
- 4) Управление разработкой программных комплексов и вычислительными процессами
- 5) Робототехника и программирование
- 6) Современные отраслевые и прикладные решения фирмы 1С
- 7) Интеллектуальные информационные системы. Машинное обучение (компьютерное зрение, речь). Проблемы обучения в задачах распознавания. Нейронные сети
- 8) Моделирование баз данных. Большие данные
- 9) Интернет вещей
- 10) Вопросы методологии формирования профессиональных компетенций выпускников вузов по IT-направлениям и взаимодействия с общеобразовательными школами
- 11) Обучение прикладным решениям 1С в организациях СПО и вузах. Обучение школьников 1С программированию
- 12) Обучение школьников программированию в СОШ и учреждениях дополнительного образования

Порядок участия в конференции

Формы участия в конференции:

1. очное участие с презентацией доклада в г. Нижневартовске;
2. дистанционное участие с презентацией доклада (видеоконференция BigBlueButton/Zoom);
3. стендовый (постерный) доклад.

Участие в работе конференции с презентацией доклада (любая из трех форм участия) является обязательным условием опубликования рукописи в материалах конференции. Как минимум один автор, представляющий авторский коллектив, должен презентовать исследование на конференции.

Заочное участие не предусмотрено.

Для участия в конференции необходимо в срок **до 13 ноября 2023 года** (включительно) зарегистрироваться на сайте «Конференции и научные мероприятия в НВГУ» <http://konference.nvsu.ru/registration/385> и отправить статью (файл с текстом статьи загружается во время регистрации). К печати принимаются не более 2 статей от одного автора.

Всем зарегистрированным участникам будут отправлены программа конференции, ссылка на видеоконференцию, а также ссылка на стендовые доклады (постеры).

Языки конференции: русский, английский.

Всем участникам выдается электронный сертификат, подтверждающий участие в конференции.

Публикация материалов

Сборник научных трудов по итогам конференции будет издан в электронном виде (с присвоением индексов ББК, ISBN) и размещен постатейно в Научной электронной библиотеке eLibrary.ru с регистрацией в наукометрической базе РИНЦ (договор № 1131-05/2014К).

Стоимость редакционно-издательских услуг по опубликованию одной статьи в сборнике материалов конференции – 500 рублей.

Оплата публикации производится только после подтверждения оргкомитетом принятия материалов к публикации. Реквизиты для оплаты высылаются авторам по электронной почте, указанной в заявке. Оплата публикации производится авторами в срок до 25 ноября 2023 года.

Оргкомитет оставляет за собой право отбора и технического редактирования присланных материалов, а также право проверки несанкционированного использования объектов чужой интеллектуальной собственности. Все присланные материалы проверяются на наличие заимствований сервисом «Антиплагиат».

Правила оформления рукописей

К печати принимаются не более 2 статей от одного автора.

Количество соавторов в одной статье – не более 4.

При публикации статьи, соавторами которых являются студенты и научный руководитель, первой должна стоять фамилия научного руководителя.

Статьи, авторами которых являются только студенты, к публикации не принимаются.

Оформление текста:

- текстовый редактор: Microsoft Office Word;
- язык текста статьи: русский или английский;
- размер страницы (формат бумаги) – А4, ориентация листа – «книжная»;
- поля страницы: верхнее, нижнее, левое, правое – 2 см;
- Шрифт Times New Roman, размер шрифта: для текста – 12 пт, для таблиц – 11 пт, для сносок – 9 пт;
- междустрочный интервал – одинарный;
- без переносов;
- абзацный отступ, одинаковый по всему тексту – 1 см.

Структура текста:

- по левому краю – код УДК (классификатор УДК <https://www.teacode.com/online/udc/>);
- по правому краю строчными буквами – фамилия и инициалы автора (авторов), ученая степень, ученое звание, организация, город и страна;
- через один интервал по центру прописными буквами печатается название статьи;
- аннотация статьи (200-500 знаков);
- ключевые слова (3-7 слов);
- через один интервал с красной строки печатается текст статьи;
- список литературы (в алфавитном порядке – по ГОСТ Р 7.0.5-2008).

Оформление сносок:

Сноски к цитатам размещают в квадратных скобках в конце предложения, указывая первым номер источника по списку литературы, затем, через запятую, номер страницы, точка в конце предложения ставится после квадратных скобок, например, [1, с. 12].

Использование автоматических постраничных сносок и ссылок недопустимо.

При ссылке на нормативно-правовой источник указывается его полный реквизит, при этом недопустимы опосредованные ссылки.

При подготовке материалов использовать только научную литературу. Не допускается использование учебников и учебных пособий.

Не допускается излишнее самоцитирование (10% от общего количества источников в списке литературы).

На все библиографические источники, представленные в публикации, должны быть ссылки по тексту статьи.

Вторичное цитирование не допускается! Использовать должен только первоисточник.

Все ссылки на официальные сайты размещать в тексте, без включения в список литературы. Например, Наука в Сибири (<https://clck.ru/UR8Bp>)

Для сокращения ссылок можно использовать ресурс <https://clck.ru/>

При использовании источников с DOI – указывать полный адрес без точки в конце, например, <https://doi.org/10.37806/4444/19-4/01>

Объем материалов: 5-9 страниц.

Оформление списка литературы (примеры)

Книга:

Ручкин В.Н., Фулин В.А. Архитектура компьютерных сетей. М.: ДИАЛОГ-МИФИ, 2010. 238 с.

Статья:

Волков А.А. Метод принудительного деления полосы частот речевого сигнала // Электросвязь. 2019. №11. С. 48-49.

Статьи из сборника:

Андреев А.А., Закиров М.Л., Кузьмин Г.Н. Определяющие элементы организации научно-исследовательской работы // Состояние и перспективы развития производства аппаратов

низкого напряжения: сборник статей международной научно-практической конференции (г. Чиргин, 14-16 апреля 1977). Ташкент, 1977. С. 21-32.

Описание патентных документов:

Урбинати М., Маннини А. Впускной трубопровод для двигателя внутреннего сгорания: пат. 1007559 СССР, МКИ F02M 35/10). №2782807/25-06; заявл. 25.06.79; опубл. 23.03.83, Бюл. №11, Приоритет 26.06.78, № 68493 А/78 (Италия). 5 с.

Ваулин В.С., Кемайкин В.Г. Устройство для захвата неориентированных деталей типа валов: а. с. 07970 СССР, МКИ В 25 J 15/00 №3360585/ 25. 2 с.

Архивные материалы:

Справка Пензенского обкома комсомола Центральному Комитету ВЛКСМ о помощи комсомольцев и молодежи области в восстановлении шахт Донбасса // Гос. арх. Том. обл. Ф.1. Оп. 8. Д. 126. Л. 73.

Описание статей из энциклопедий:

Благообразов В.А., Гвоздецкий Н.А., Буртман В.С. Тянь-Шань // БСЭ. М., 1997. Т. 26. С. 428-431.

Описание главы, параграфа или части документа:

Нормирование труда // Справочник экономиста по труду / С.Х. Гурьянов, И.А. Поляков, К.С. Ремизов и др. М., 1982. Гл. 1. С. 5-58.

Описание многотомного издания:

Анатомия человека. В 2-х т. Т. 1 / под ред. Э.И. Борзяк. М.: Медицина, 1996. 544 с.

Если есть DOI, указывается полный адрес:

Волков А.А. Метод принудительного деления полосы частот речевого сигнала // Электросвязь. 2019. №11. С. 48-49. <https://doi.org/10.37806/4444/19-4/01>

При необходимости информация о финансировании (гранте) оформляется перед основным текстом статьи курсивом.

Пример оформления статьи

УДК 519.687.7

Слива М.В.
канд. пед. наук, доцент
Стецюк Я.Н.
студент
*Нижевартовский государственный университет
г. Нижневартовск, Россия*

РАБОТА С ГРАФИЧЕСКИМИ ЭКРАНАМИ И МИКРОКОНТРОЛЛЕРАМИ (НА ОСНОВЕ ПЛАТФОРМЫ ARDUINO)

Аннотация. Текст аннотации

Ключевые слова: ключевое слово; ключевое слово; ...

Текст статьи. Текст статьи. Текст статьи [2, с. 12; 3, с. 350-351]. Текст статьи. Текст статьи. Текст статьи. Текст статьи. Текст статьи. Текст статьи. Текст статьи. Текст статьи. Текст статьи [1, с. 17]. Текст статьи. Текст статьи. Текст статьи. Текст статьи. Текст статьи. Текст статьи. Текст статьи. Текст статьи. Текст статьи [1, с. 42]. Текст статьи. Текст статьи

Литература:

- 1.
- 2.
- 3.

Пример оформления таблиц и рисунков

Таблица 1
(шрифт 11, по правому краю)

Название таблицы (шрифт 11, по центру)

| | | | |
|---|--|--|--|
| Текст таблицы: шрифт 11, без абзацного отступа; ширина таблицы 100%, выравнивание по центру (в свойствах) | | | |
|---|--|--|--|

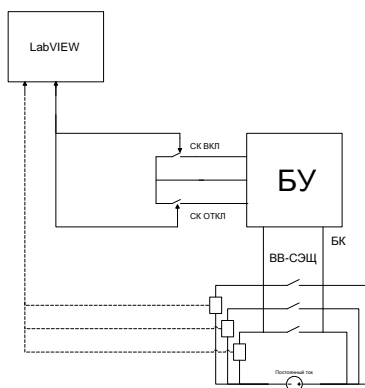


Рис. 1. Схема лабораторного стенда (шрифт 11, по центру)

Рисунки, таблицы, выполненные не автором, а заимствованные из каких-либо источников, должны иметь ссылки (если рисунок взят из открытого источника и нигде не указано о запрете его использования - см. лицензию). Если рисунок авторский, ссылки не надо.

Все рисунки высылаются отдельными файлами в оригинале хорошего качества (в соответствии с ГОСТ 7.32-2001).

Для формул рекомендуется использовать встроенный в Word редактор формул.

Ключевые даты

до 13 ноября 2023

регистрация участников, прием материалов для публикации

20-23 ноября 2023

публикация программы на сайте конференции <http://konference.nvsu.ru/konf/385>; рассылка программы конференции участникам

7-9 декабря 2023

работа конференции

до 9 марта 2024

рассылка авторам сборника трудов конференции; индексация всех статей в РИНЦ

Контакты

Оргкомитет конференции

Адрес: Россия, Ханты-Мансийский автономный округ - Югра, г. Нижневартовск, ул. Дзержинского 11

Нижневартовский государственный университет

Факультет информационных технологий и математики

Ответственные: Лавров Дмитрий Николаевич, доцент

Матющенко Игорь Алексеевич, старший преподаватель

Контактные телефоны: (3466) 45-44-03, (3466) 45-18-20

E-mail: mig20@inbox.ru

Web: www.konference.nvsu.ru, www.nvsu.ru